

TPS

شرکت سیستم های پردازش تردد
Traffic Processing Systems Co.

دفتر چه راهنمای

PP-6750

نسخه 6.02



دستگاه های سری PP-6750 جهت استفاده برای حضور و غیاب و کنترل دسترسی تهیه و تولید شده است .

لطفا این دفترچه را با دقت کامل خوانده و در صورت نیاز با شرکت سیستم های پردازش تردد تماس حاصل فرمائید

مشخصات :

اندازه : ۱۳۷(L)×۸۵(W)×۲۹(H)mm

میزان دما و حرارت : 0 C~ 60 C

منبع تغذیه : (DC 12V- 10% , 0.15 A)

صفحه کلید : صفحه کلید ۴×۳ برای برنامه های سیستم ، وارد کردن رمز یا کد انتقال

پورت ارتباطی : RS-232/485/422

وزن 340g± 5%

۲. دستورالعمل استفاده از کدهای PP-6750
بعد از فشردن کلید صفر (0) و وارد کردن رمز دستگاه (246890) می توانید از عدد های زیر به منظور های مختلف استفاده نمایید.

[0] 0 تابع : تمامی اطلاعات دسترسی را پاک می کند

[1] 1 تابع : وارد کردن مستقیم شماره کارت

[2] 2 تابع : تنظیمات روز هفته ، ساعت ، دقیقه و ثانیه

[3] 3 تابع : تنظیمات تقویم سال ، ماه و روز

[4] 4 تابع : بقیه دستورات سیستم

[5] 5 تابع : گزارش از دسترسی فرد

[6] 6 تابع : اضافه کردن دسترسی

[7] 7 تابع : حذف دسترسی

[8] 8 تابع : تنظیم محدوده زمان

[9] 9 تابع : تنظیم شمارنده وقایع (شماره ۴ رقمی وارد شود)

[*] 10 تابع : نمایش وقایع ضبط شده (شماره به صورت ۶ رقمی وارد شود)

۲. تو یحات چه دستگاه و کدهای فرمان

تعداد تردد یا شماره کارت



1~7: انتخاب نوع تردد بغیر از 4

4: برنامه ریزی سیستم

۸: امکان تعریف کد تردد دو رقمی

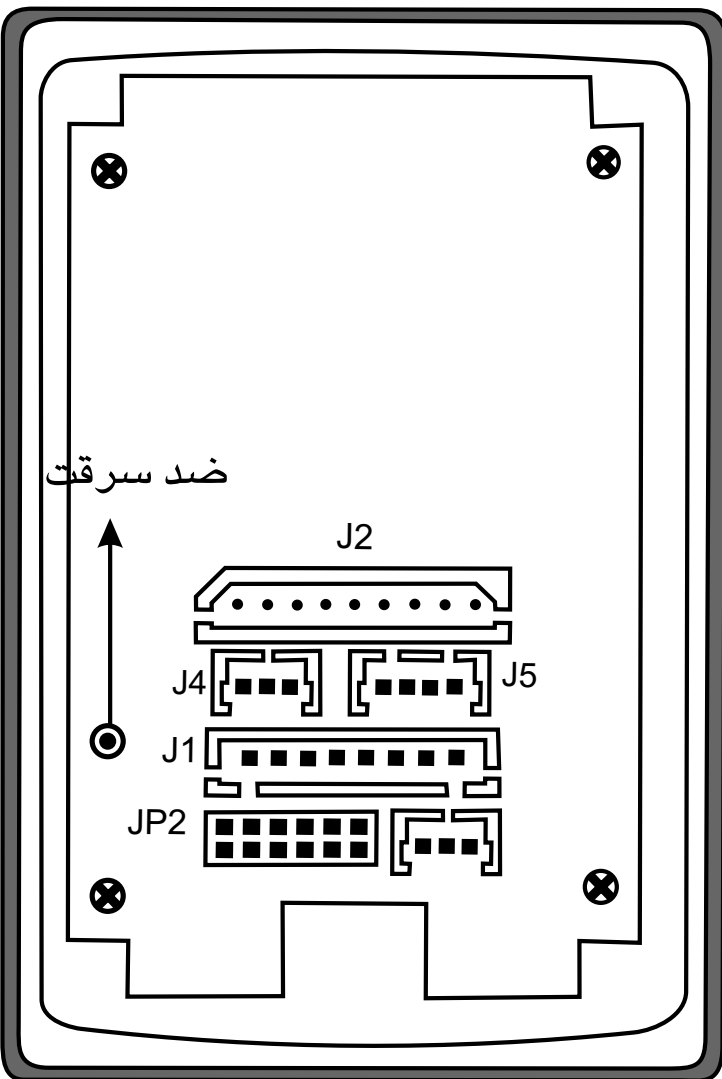
۹: برای نشان دادن پارامترهای سیستم، آدرس، زمان باز

شدن در، مد های کاربری، وضعیت در و غیره

0: جهت ورود کد اصلی برای دستور دادن به دستگاه

*: وارد کردن مستقیم کد پرسنلی و رمز برای تردد.

#: بازگشت به حالت ادی



J1: کانکتور ۸ پینی جهت ارتباط دستگاه با

پورت های RS-232C, RS-422, RS-485

J2: کانکتور ۹ پینی جهت اتصال به منبع تغذیه

J4: کانکتور ۳ پینی جهت سوئیچ خروجی

J5: خروجی برای تغذیه دستگاه کارت خوان

متصل شده (Client) به دستگاه

JP2: برای انتخاب نوع اتصال

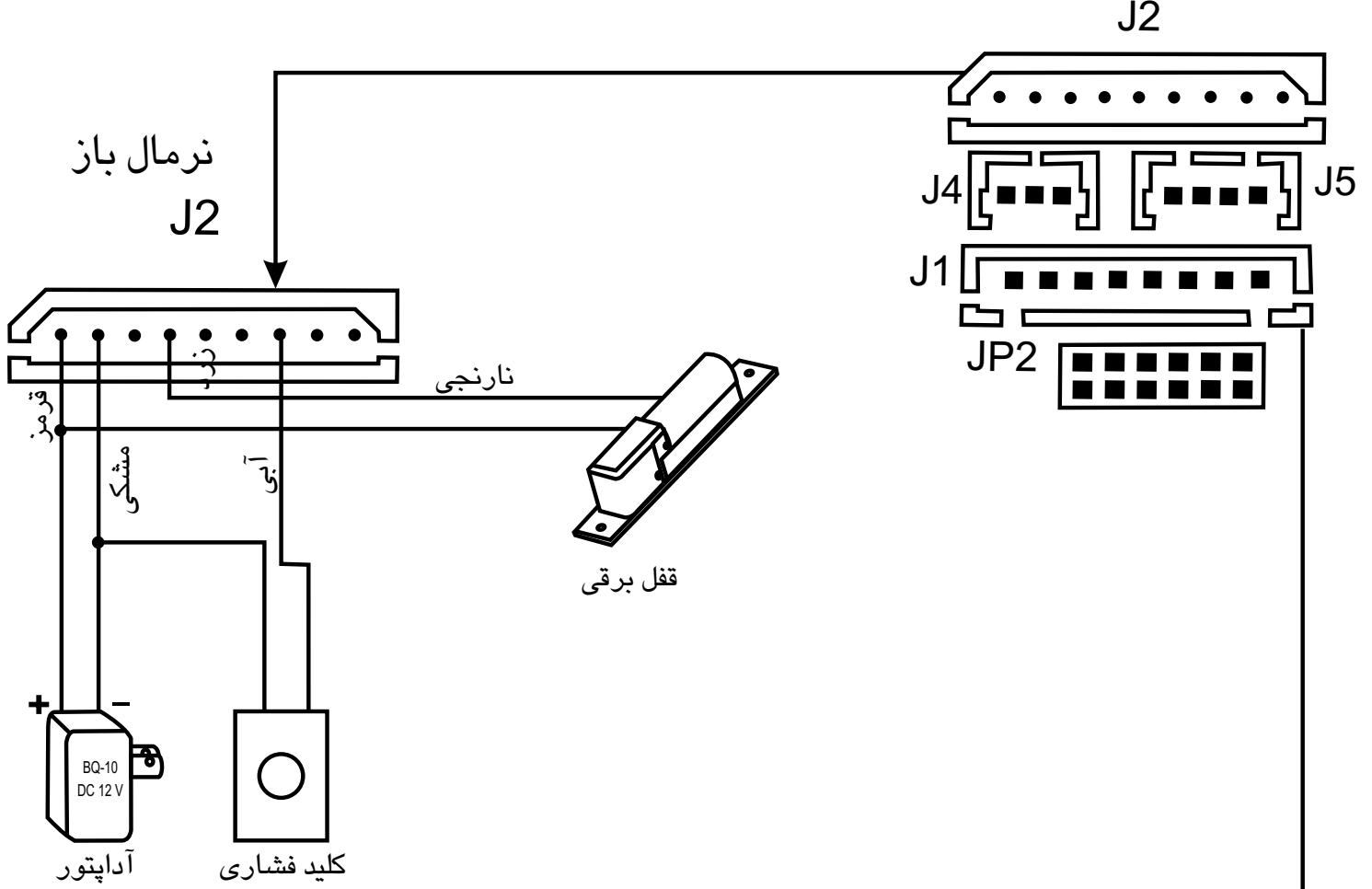
RS-232 یا RS-422 یا RS-485

JP2

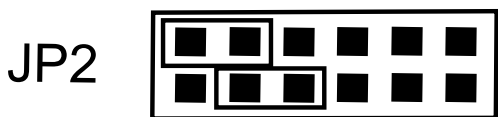
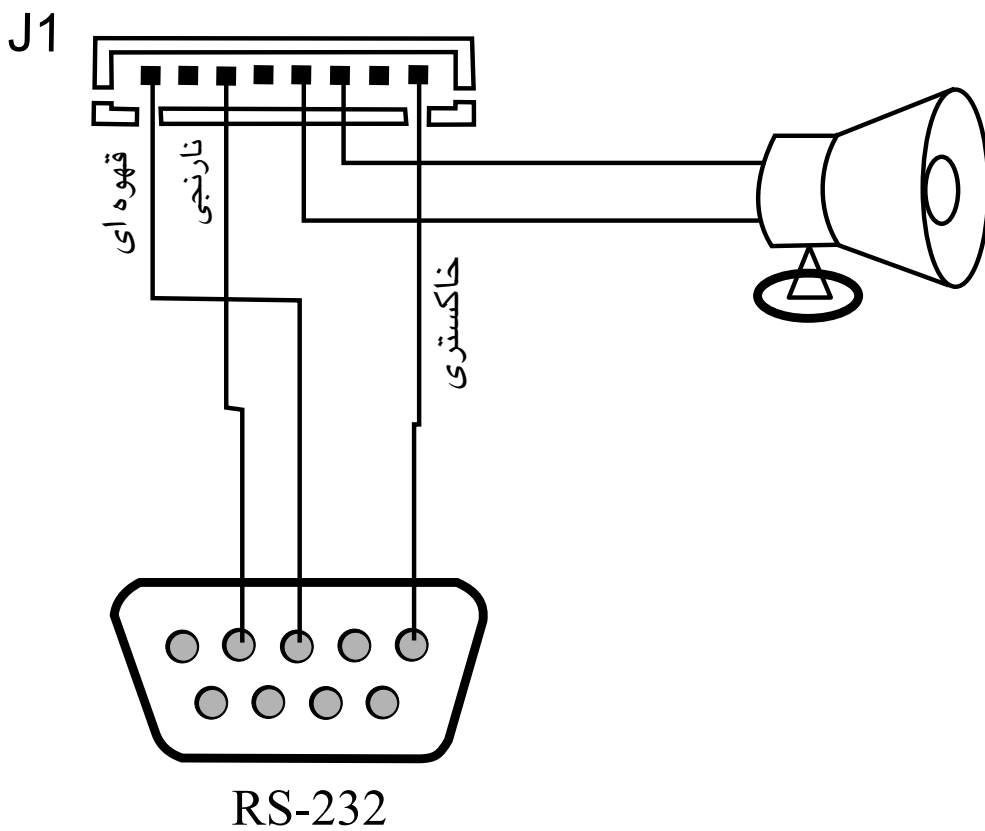
RS-232

RS-422

RS-485



برای استفاده از مدار نرمال بسته از سیم زرد به جای نارنجی استفاده می شود.



تنظیم جامپر RS-232

ت ییر رمز دستگاه

- ۱. کلید [0] + رمز اولیه دستگاه [246890] *PROGRAM* →
- ۲. کلید [4] *FUNC--> ←
- ۳. تابع [4609] + رمز جدید دستگاه [654321]

۱.۱ تابع [0]: پاک کردن تمام دسترسی ها

- ۱. کلید [0] + رمز اولیه دستگاه [246890] *PROGRAM* →
- ۲. کلید [0] *CLRALL> ←
- ۳. تابع [0000] *CLRALL> ←

سپس چند ثانیه صبر کنید ، بعد از پایان کار دستگاه صدای بیپ ممتد می دهد .

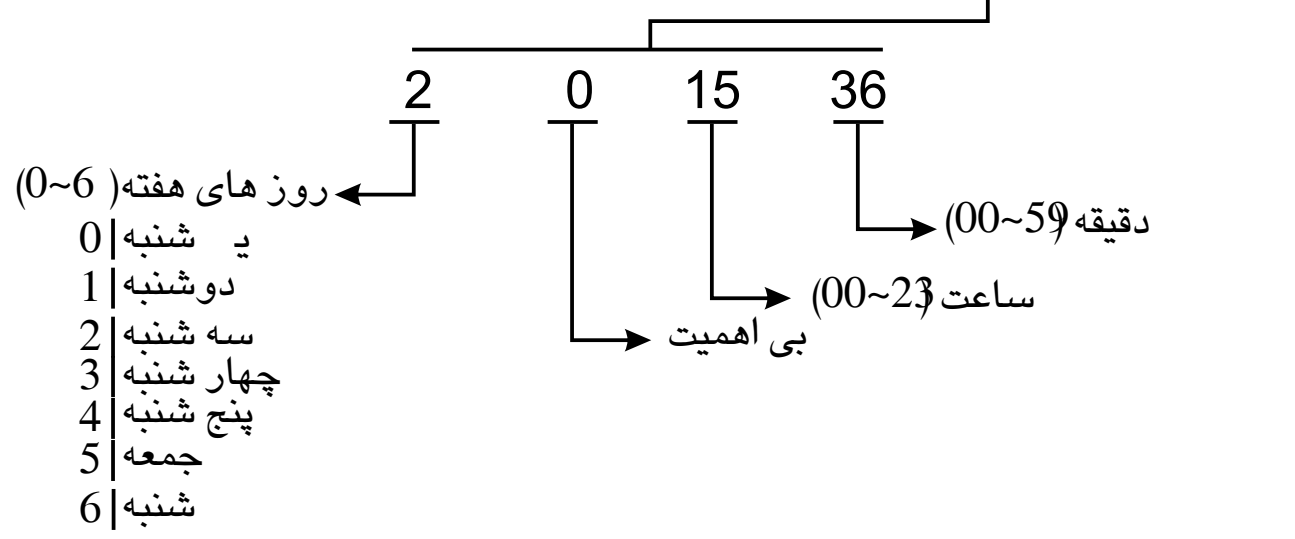
۲.۱ تابع [1]: دسترسی با کد و رمز با استفاده از رمز دستگاه

برای استفاده از این قسمت باید کارت و رمز را فعال کرد تابع [3401] و دسترسی با رمز را اضافه کرد .

- ۱. کلید [0] + رمز اولیه دستگاه [246890] *PROGRAM* →
- ۲. کلید [1] *ID NoL>-- ←
- ۳. کد کاربر [12345678] *PIN-->-- ←
- ۴. رمز کاربر [9999]

۳.۱ تابع [2]: تنظیم روز ، ساعت و دقیقه

- ۱. کلید [0] + رمز اولیه دستگاه [246890] *PROGRAM* →
- ۲. کلید [2] *TIME-->-- ←
- ۳. وارد کردن [201536]

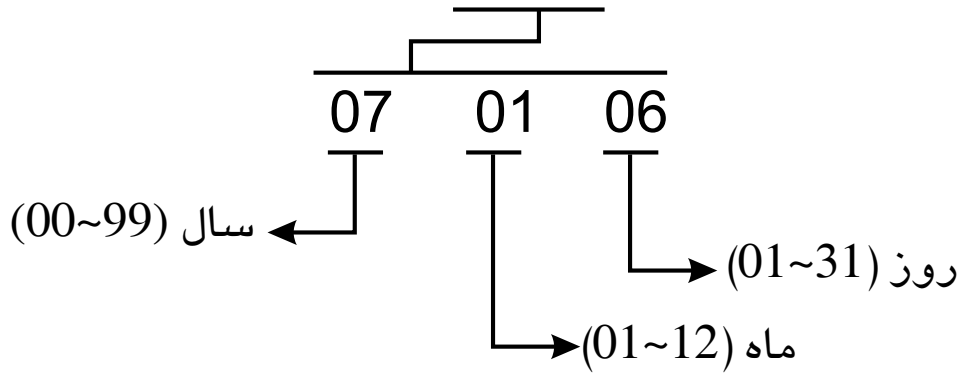


تابع [3]: تنظیم سال ، ماه و تاریخ

۱. کلید [0] + رمز اولیه دستگاه [246890] ← *PROGRAM*

۲. کلید [3] ← *YEAR-->--

۳. وارد کردن سال به میلادی [070106]



تابع [4]: دستورات این تابع را گروه بندی کرده و مرفی می کنیم.

۱. کلید [0] + رمز اولیه دستگاه [246890] ← *PROGRAM*

۲. کلید [4] ← *FUNC-->--

سپس می توانید کد تابع های زیر را دنبال کنید :

گروه [0]. مقدار دهی اولیه سیستم ب د از زدن تابع [۴]

سپس می توانید کد های زیر را استفاده کنید :

0000 حذف تمام دسترسی ها که چندین ثانیه طول می کشد

0650 ذخیره تمام تنظیمات (می توانید با تابع 0950 تنظیمات را باز گردانید)

0750 مقدار دهی اولیه برای حالت On-Line

(در این حالت دستورات ذیل انجام می شود ۸۷۰۰، ۱۷۰۰، ۸۹۰۲، ۱۹۰۰، ۸۶۰۰، ۳۲۰۰)

(۱۱۰۰، ۱۶۰۰، ۱۵۰۰، ۲۵۰۱، ۲۳۰۶، ۲۲۰۳، ۲۱۰۱)

0850 مقدار دهی اولیه برای حالت Off-Line (همانند 0750 بجز 8900)

0950 باز گرداندن تنظیمات قبلی ذخیره شده توسط 0650

گروه ۱: ورودی

1100/1101: فعال و غیر فعال کردن تابع تشخیص وضعیت درب

1500/1501: مقایسه و عدم مقایسه دسترسی افراد

1600/1601: مقایسه و عدم مقایسه محدوده زمانی افراد

1700: غیر فعال کردن عدم ورود مجدد

1701: هر ۲۴ ساعت، ی بار ورود (عدم ورود مجدد در ۲۴ ساعت)

1702: هر ۳۶ ساعت، ی بار ورود (عدم ورود مجدد در ۳۶ ساعت)

1703: هر ۴۸ ساعت، ی بار ورود (عدم ورود مجدد در ۴۸ ساعت)

1800/1801 : مقایسه و عدم مقایسه تعطیلات
1900/1901 : مقایسه و عدم مقایسه کد مشترک

گروه ۲: خروجی

21tt مدت زمان باز ماندن درب از 97 تا 0 (هر واحد زمانی نیز نیم ثانیه است)
یعنی 2106 به مدت ۳ ثانیه درب باز بماند.
220t مدت زمان به صدا در آمدن آژیر (01~15) هر واحد ۱۰ ثانیه محسوب می شود.
۱۵ ثانیه = 2215
۶ ثانیه = 2200
230t مدت زمان چ کردن وضعیت بازماندن درب (01~97) و هر واحد ۵ ثانیه محسوب می شود
25tt مدت زمان نمایش اطلاعات روی LCD دستگاه (01~97) هر واحد عدد نیم ثانیه محسوب می شود.

2800 غیر فعال کردن آژیر

2801 فعال کردن آژیر

2900/2901 فعال و غیر فعال کردن نمایش شماره پرسنلی

گروه ۳: ملیات

3200 باز کردن درب فقط با کارت

3300 باز کردن درب با کارت و رمز

3400/3401 فعال یا غیر فعال کردن کارت با وارد کردن شماره کارت

3500/3501 فعال و غیر فعال کردن صفحه کلید دستگاه

3800 غیر فعال کردن دسترسی آزاد

3801 فعال کردن دسترسی آزاد

3900/3901 فعال و غیر فعال کردن عدم ورود مجدد

5333 چ کردن وضعیت کارت با نزدی کردن کارت

5500 چ کردن وضعیت تعداد زیادی کارت از شماره کارت خاص تا شماره کارت خاص

6333 اضافه کردن کارت با نزدی کردن آن به دستگاه

6600 اضافه کردن تعداد زیادی کارت از شماره خاص تا شماره خاص

7333 حذف کارت با نزدی کردن آن به دستگاه

7700 حذف تعداد زیادی کارت از شماره خاص تا شماره خاص

گروه ۴:

830t هر ۱ دقیقه ورود (برای غیر فعال کردن 8300 را وارد کنید)

8400/8401 ذخیره و عدم ذخیره خطاها

8701 تنظیم حافظه به صورت چرخشی (با پر شدن اطلاعات به صورت اتوماتیک ،

اطلاعات جدید به جای اطلاعات اولیه قرار می گیرد.

8700 تنظیم حافظه به صورت غیر چرخشی (با پر شدن اطلاعات، اطلاعات جدید

ذخیره نمی شود تا زمانی که اطلاعات توسط کامپیوتر تخلیه شود.)

88aa تنظیم آدرس دستگاه به aa

890n اگر n=0 باشد دستگاه در حالت Off-Line قرار دارد و اگر n<0 باشد دستگاه

در حالت On-Line کار می کند و به مدت n/2 ثانیه منتظر جواب از کامپیوتر می ماند.

گروه ۵:

9600/9601 فعال و غیر فعال کردن نمایش نام کاربر

6: 0000cccc

98pd تنظیم فرمت خواندن شماره کارت

8:cccccccc

P=1 یا 0 D= فرمت کارت ۳، ۶، ۸

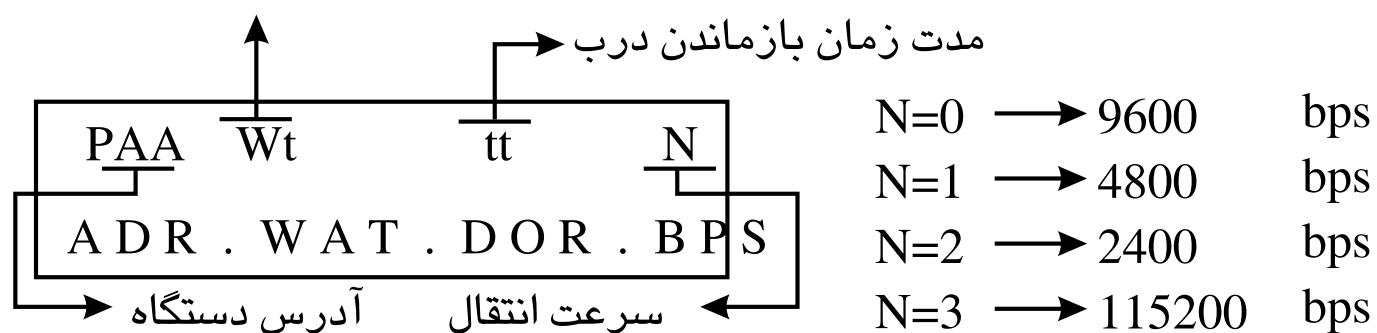
3:ppp.ccccc

9900 تنظیم سرعت انتقال دستگاه به کامپیوتر به 9600

برای دیدن آدرس دستگاه PP-6750 و همچنین مدت زمان باز ماندن درب کافی

است کلید 9 را بزنید

مدت زمان انتظار در حالت On-Line



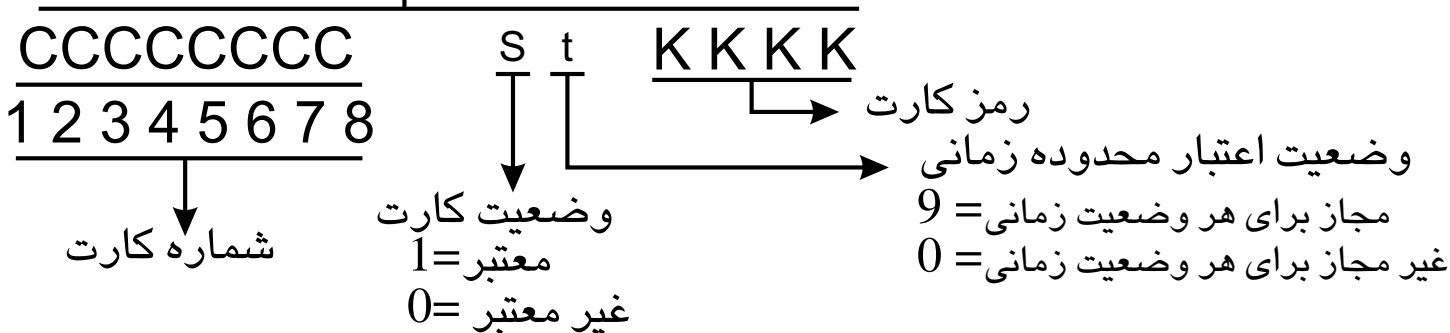
تابع [5]:

A. بررسی و بیت کارت با وارد کردن شماره کارت

۱. کلید [0] + رمز اولیه دستگاه [246890] *PROGRAM* →

۲. کلید [5] *CARD* -->

۳. شماره کارت را وارد کنید [12345678] *ZONE--Z₁Z₂Z₃Z₄Z₅Z₆Z₇Z₈ st=KKKK



وضعیت هرید از محدودیت های زمانی 1~8: Z₁Z₂Z₃Z₄Z₅Z₆Z₇Z₈

1=مجاز
0=غیر مجاز

تمام محدودیت زمانی معتبر: ALL ZONE

هیچ محدودیت زمانی مجاز نیست: NO ZONE

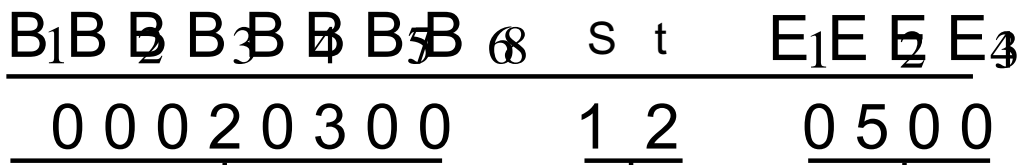
B. بررسی و یت کارت با نزدی کردن آن به دستگاه

۱. کلید [0] + رمز اولیه دستگاه [246890] \leftarrow *PROGRAM*
۲. کلید [4] \leftarrow *FUNC-->--
۳. وارد کردن [5333] \leftarrow *CARD>-LEARN->
۴. نزدی کردن کارت به دستگاه
CCCCCCC=st=KKKK
*ZONE--Z₂Z₃Z₄Z₅Z₆Z₇Z₈Z₉Z₁₀
- *CARD>-LEARN->
*ZONE--0100.0001

۵. کارت های بعدی را به ترتیب به دستگاه نزدی کنید و وضعیت آنها را مشاهده کنید و در پایان کلید # را بزنید.

C. بررسی و یت ت داد زیادی کارت از شماره خاص تا شماره خاص

۱. کلید [0] + رمز اولیه دستگاه [246890] \leftarrow *PROGRAM*
۲. کلید [4] \leftarrow *FUNC-->--
۳. وارد کردن [5500] \leftarrow *CARD>-BLOCK->
۴. وارد کردن [00020300120500]
00020300=12=9999
*ZONE--0100.0001



اولین شماره کارت \leftarrow

s	t
0	0 غیر مجاز
1	0 همه محدوده زمانی غیر مجاز
1	9 همه محدوده زمانی مجاز
1	n محدوده زمانی n مجاز (1~8)

تابع [6]: ۱. افه کردن محدوده دسترسی

A. افه کردن یت کارت

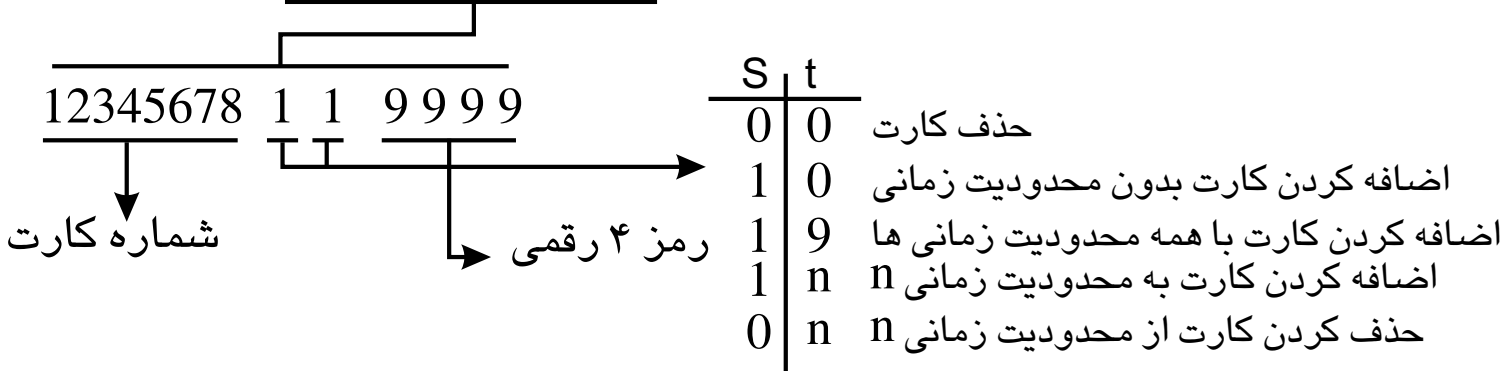
۱. کلید [0] + رمز اولیه دستگاه [246890] \leftarrow *PROGRAM*
۲. کلید [6] \leftarrow *ADD CR->
۳. شماره کارت را وارد کنید [12345678] \leftarrow *ADD CR->
۴. وارد کردن شماره کارت جدید و یا فشردن کلید # برای خروج

1. B اافه کردن ی کارت با رمز (ا اافه یا حد محدوده زمانی)

۱. کلید [0] + رمز اولیه دستگاه [246890] ← *PROGRAM*

۲. کلید [6] ← *ADD CR->--

۳. شماره کارت و دسترسی را وارد کنید [9999 11 12345678]



اضافه یا حذف شماره محدودیت زمانی (n ~ ۱) = n

1. C ا ا کردن کارت با نزدی کردن کارت به دستگاه

۱. کلید [0] + رمز اولیه دستگاه [246890] ← *PROGRAM*

۲. کلید [4] ← *FUNC-->--

۳. تابع [6333] ← *ADD CR>-LEARN->

۴. نزدی کردن کارت ها به دستگاه
*ADD CR>-LEARN->
C C C C C C C C

۵. کارت های بعدی را به ترتیب به دستگاه نزدی کنید و وضعیت آنها را مشاهده کنید و در پایان کلید # را بزنید.

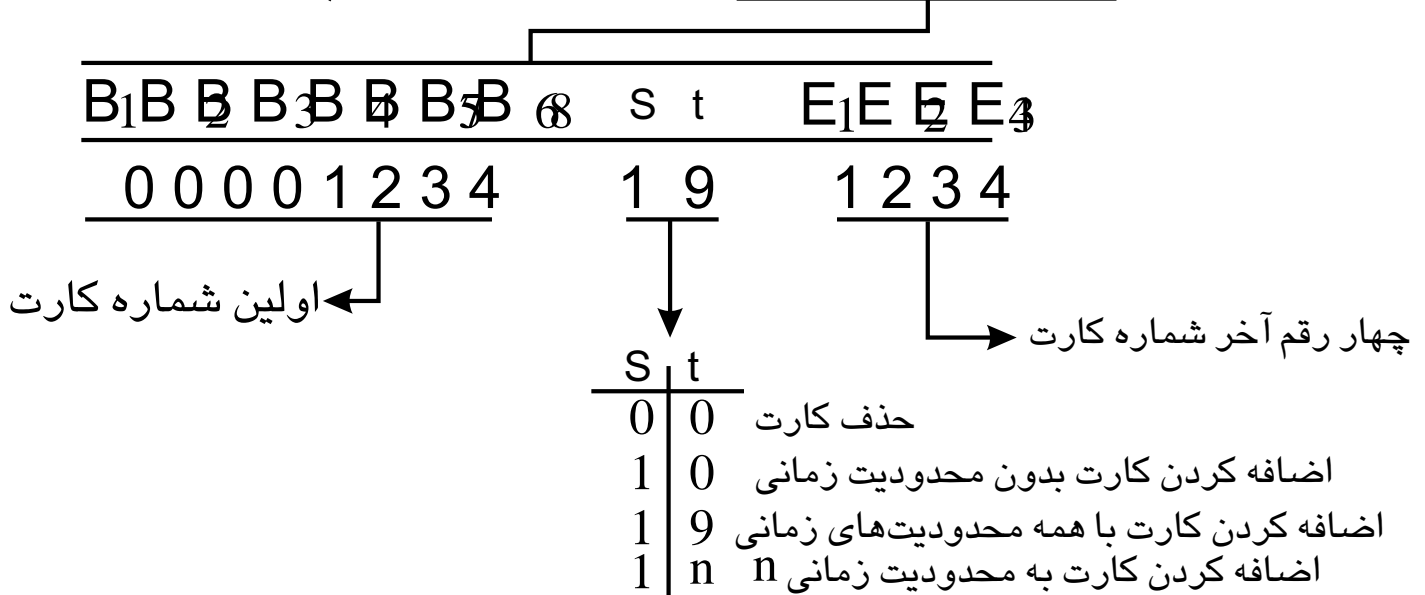
1. D اافه کردن کارت از شماره خاص تا شماره خاص

۱. کلید [0] + رمز اولیه دستگاه [246890] ← *PROGRAM*

۲. کلید [4] ← *FUNC-->--

۳. تابع [6600] ← *ADD CR>-BLOCK->

۴. وارد کردن [00001234 19 1334] ، برای کامل شدن کار چند ثانیه صبر کنید



۵. برای خروج کلید # را بزنید

تابع [7]: حذف محدودیت دسترسی

A: حذف کارت با وارد کردن شماره کارت

۱. کلید [0] + رمز اولیه دستگاه [246890] → *PROGRAM* ←
۲. کلید [7] ← *DE#LETE-->
۳. شماره کارت را وارد کنید [12345678] ← *DE#LETE->
۴. وارد کردن شماره کارت بعدی و برای خروج کلید # را بزنید

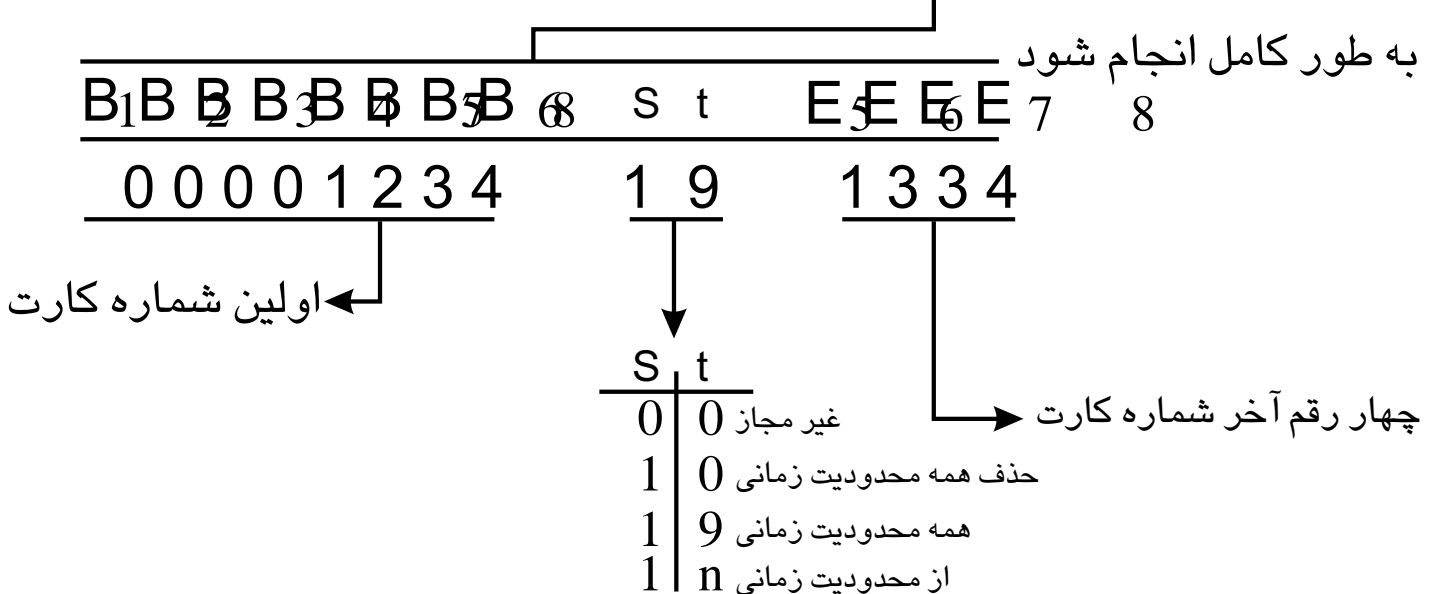
B: حذف کارت با نزدیک کردن کارت به دستگاه

۱. کلید [0] + رمز اولیه دستگاه [246890] ← *PROGRAM*>
۲. کلید [4] ← *FUNC-->--
۳. تابع [7333] ← *DELETE0>-LEARN->
۴. نزدیک کردن کارت به دستگاه ← *DELETE->-LEARN->
C C C C C C C C
۵. نزدیک کردن کارت های بعدی یا برای خروج کلید # را بزنید

C: حذف کارت از شماره خاص تا شماره خاص

۱. کلید [0] + رمز اولیه دستگاه [246890] ← *PROGRAM*>
۲. کلید [4] ← *FUNC-->--
۳. تابع [7700] ← *DELETE0>-BLOCK->

وارد کردن شماره کارت [00001234191334]، چند ثانیه صبر کنید تا عمل حذف



تابع [8]: تنظیم محدوده زمانی / ت / یلات / زنگ

A: محدوده زمانی شاص

B: مد دسترسی آزاد

C: مد تعطیلات

D: مد زنگ